



2013年度通訊博物館 電子裝置製作比賽

Museu das Comunicações 2013
Concurso de Construção de Dispositivos Electrónicos

2013 Communications Museum
Electronic Device Construction Competition

點到即止



Defina e Avance

Set & Go

截止報名：13/12/2012 (星期四) · 通訊博物館

Data limite para inscrição: 13/12/2012 (5ª feira), Museu das Comunicações

Deadline of Registration: 13/12/2012 (Thursday), Communications Museum

主辦 / Organizador / Organizer



通訊博物館
MUSEU DAS COMUNICAÇÕES
澳門郵政 CORREIOS DE MACAU

協辦 / Co-Organizador / Co-Organizer



查詢 / Informações

網頁 Web: <http://macao.communications.museum>
電郵 Email: info@macao.communications.museum
電話 Tel: 2871 8063, 2871 8570
傳真 Fax: 2871 8018



2013年度通訊博物館電子裝置製作比賽

Museu das Comunicações 2013 – Concurso de Construção de Dispositivos Electrónicos
2013 Communications - Museum Electronic Device Construction Competition

【 比賽章程 】

- I. **主題：『點到即止』**
設計和製造一座可自行移動並於指定位置停下之作品，讓學生透過比賽展現對科學的認識及應用。
- II. **參賽資格：**
凡就讀於本澳各全日制中學的學生均可以個人或隊際（每隊最多四名成員）名義報名參加。比賽設初中組及高中組：初中組為中一至中三學生，高中組為中四至中六學生。每人或每隊只可提交一件參賽作品。
- III. **獎品：初中組、高中組**
冠軍：獎盃、獎狀、MOP 2000 禮券及集郵品。
亞軍：獎盃、獎狀、MOP 1600 禮券及集郵品。
季軍：獎盃、獎狀、MOP 1200 禮券及集郵品。
評判推薦獎：每組各 5名，獎狀、MOP 500 禮券及集郵品。
- IV. **比賽說明會：**
2012年11月10日（星期六）下午在通訊博物館演講廳舉行（初中組－2時；高中組－4時），歡迎致電（Tel: 28718063 /28718570）或電郵（Email: info@macao.communications.museum）聯絡留座。
- V. **報名及截止時間：**
 - a. 報名方式：填妥報名表遞交至馬交石炮台馬路7號通訊博物館，或於通訊博物館網站（<http://macao.communications.museum>）報名。
 - b. 辦公時間：逢星期二至日，上午9時30分至下午5時30分。
 - c. 截止報名：**2012年12月13日**（星期四）下午5時30分。
- VI. **抽籤及比賽日期**
抽籤：**2012年12月15日**（星期六）下午2時，由參賽代表抽籤。
比賽：**2013年1月20日**（星期日）於通訊博物館內舉行。
- VII. **評判：** 由主辦機構－通訊博物館邀請專業人士擔任評判，賽果以評判決定為最終判決。
- VIII. **附註：**本章程設有附則，附則亦為本章程之組成部份。如有未完善之處，將由主辦機構修訂施行。
- IX. **聲明**
 - a. 比賽說明會、報名表格及比賽期間所收集的個人資料、照片或影像，謹用於本活動安排，並且按照『郵政局收集個人資料聲明』處理。
 - b. 所有參賽作品將於通訊博物館展出。主辦機構有權拍攝、發佈、翻譯參賽作品資料作展覽或宣傳推廣之用，毋須徵求參賽者同意或酬報。

主辦：



協辦：





附則 - 初中組及高中組

作品之運作功能：可在指定位置停下之能力。

製作材料：所用材料不限，但不可使用現成之裝置。

製作規格：

1. 尺寸限制：
 - a. 作品必須由兩部份所組成：「裝置」及「運算單元」：
 1. 「裝置」為作品負責移動的部份
 2. 「運算單元」為控制「裝置」移動的部份
 - b. 作品之尺寸不可超過 $29.7cm \times 21cm$ (A4 紙尺寸)。
2. 「運算單元」之限制：「運算單元」必須使用集成電路 555 作為主控制單元以取得有關時間的資訊，並不得使用處理器或其類同電路，呈交作品需附上完整之整體電路圖。
 - a. 初中組於報名後，每組將可於通訊博物館領取兩份完整「運算單元」供參考或使用；
 - b. 高中組於報名後，每組將可於通訊博物館領取兩份「運算單元」主要製作零件之材料包供參考或使用。
3. 「裝置」之限制：須使用直流馬達作為驅動動力部份。
4. 使用電源之限制：作品必須由乾電池驅動，而且同一時間限用最多八顆 AA 型乾電池。

比賽順序：按抽籤決定各組的比賽順序。

比賽形式：每隊可進行合共最多八次之試行，並選出其中三次成績計算以分出勝負。

比賽場地：作品進行比賽的範圍，包括起/終點及賽道。比賽場地示意圖樣見【圖 1】

比賽流程：

1. 比賽開始前，所有隊員必須在「預備區」預備，並指定一位隊長，作為隊伍在比賽中作決定的負責人。
2. 比賽開始時，隊長需按工作人員指示於作品的主體邊緣標示一個「量度點」以供比賽量度距離之用。
3. 由隊長進行三次抽籤以決定三個不同距離的比賽「目標點」的位置，之後由工作人員標示於「賽道」上。
4. 在決定距離後，隊員將作品放在「起點」位置上，比賽期間隊員必須留在「預備區」。
5. 工作人員會示意比賽開始。期間隊員在未經工作人員同意前，切勿接觸作品，否則視為犯規。
6. 比賽開始後，作品由「起點」開始出發進行第一次「試行」，當作品停止移動，則視為該次試行結束。
7. 工作人員在經隊長確認後，量度「量度點」至「目標點」之間的距離。
8. 隊長須**即時決定**該次「試行」是否計算入試行成績及以哪個目標距離作比較計算，成績登記後不能再更改。
9. 在隊長決定後，工作人員會安排隊員把作品重新置於「起點」進行第二次試行，重複進行直至填入所有三個試行成績或完成最多八次「試行」。
10. 完成比賽後，工作人員根據已填入的三個試行成績計算總分。
11. 比賽時間為 10 分鐘（不含工作人員量度時間），如參賽者未能在限時內完成比賽或在完成八次試行後仍沒有足夠填入三個試行成績，則空白項的成績以「賽道總長度 $1300cm$ 」作計算。



2013年度通訊博物館電子裝置製作比賽

Museu das Comunicações 2013 – Concurso de Construção de Dispositivos Electrónicos
2013 Communications - Museum Electronic Device Construction Competition

賽道：

每一賽道由一個直線空間組成，賽道寬度約為30cm，長度約為1300cm。初中組在賽道兩側各設有高度最多為6cm的圍欄，而高中組則只在賽道兩側設標示線以供識別。而在賽道的一端則會標示出一條橫線作為比賽的起點線（起點），另在起點線上設一“垂直平分線”伸延至整條賽道。賽道示意圖見【圖1】

計分方式：

本次比賽以作品距離「目標點」作計算，比賽最多進行八次試行，由隊長在每次試行後選擇其中合共三次試行成績，計算其合共距離以最少者為勝，距離的量度方式為訂於賽道上的「目標點」和訂於參賽作品上的「量度點」，兩者間投影在地的最短直線距離，以此作為試行成績（精確度為0.1cm）；若遇相同成績時，則以作品重量較輕者勝。

「目標點」及「量度點」之定義：

1. 「目標點」：位為於「賽道」的垂直平分線上。比賽過程中共有三個目標點，每個「目標點」與「起點」之間的距離由隊長在比賽前一次過抽籤決定，之後由工作人員從起點線開始，於垂直平分線上量度出抽籤的距離，並於線上作一記號，該記號定義為「目標點」。
2. 「量度點」：由隊長在比賽開始時標示於作品主體邊緣位置上，該點標示位置在作品靜止時必須清晰可見以作量測，如在試行期間遇上標記「量度點」部份損壞或其他原因使測量無法進行，則該次試行成績以「賽道總長度1300cm」作計算。



2013年度通訊博物館電子裝置製作比賽

Museu das Comunicações 2013 – Concurso de Construção de Dispositivos Electrónicos
2013 Communications - Museum Electronic Device Construction Competition

高中組的附加計分方式：

1. 砝碼數量之加分:

每隊將於總數八次的試行中，獲分配七個各限使用一次的砝碼（砝碼形狀為圓柱體，高度約4cm；直徑約2.3cm；重量約100g）。參賽隊伍必須考慮，每一次「試行」的分配並放置於作品上的砝碼個數，而且不能夠使用任何黏貼或以破壞砝碼的方式固定砝碼。若完成該次試行時砝碼仍安放於作品上，則該次試行成績將會除以負載之砝碼的個數，即：

$$\alpha = \frac{X}{Y} \quad [X \text{ 為試行成績, } Y \text{ 為負載砝碼的個數, } \alpha \text{ 為加乘砝碼後之試行成績,}$$

四捨五入取至 0.01cm]

[Y] 只計算「試行」完成時仍在作品上砝碼的總個數，若砝碼在「試行」進行中掉落，則該次試行成績仍然作計算，但掉落之砝碼則不予計算，如該次試行完成時沒有負載任何砝碼，則砝碼的總個數（Y）均以 1 作計算。

在試行完成後，無論該次「試行」是否採用或有效，或作品是否能完成運載，所有使用過之砝碼均會被工作人員回收，不會在餘下之「試行」次數中使用。

2. 運算單元之加分:

若使用萬用板（非印刷電路板）自行焊接或麵包板進行連接「運算單元」所需要之電路，則**試行成績**可乘 0.9 作為獎勵，即：

$$\beta = 0.9 \times \alpha \quad [\alpha \text{ 為砝碼處理後之試行成績, } \beta \text{ 為加乘「運算單元」之成績,}$$

四捨五入取至 0.01cm]

3. 剩餘砝碼之處罰:

參賽隊伍在比賽中必須完全使用所有砝碼，若在完成比賽後，比賽隊伍仍有剩餘的砝碼，則比賽最終成績會使用以下方式計算作為處罰，公式為：

$$\text{比賽最終成績} = \left(1 + \frac{Z}{10}\right) \times \text{試行總成績} \quad [Z \text{ 為比賽隊伍剩餘的砝碼個數,}$$

試行總成績為所選取的試行成績之和, 四捨五入取至 0.01cm]

維修：參賽者可於比賽任何期間對作品所有部件作任何形式之維修（包括更換零件及電池），維修期間比賽並不會暫停，而且維修前作品的「試行」次數（包含維修前仍在進行的「試行」及所取得的成績均會計算）。若參賽者於比賽進行期間需作維修，必須事先示意，然後才可以進入比賽場地範圍並取下作品修理或調校。當維修完畢後，作品必須重新在「起點」進行比賽。



2013年度通訊博物館電子裝置製作比賽

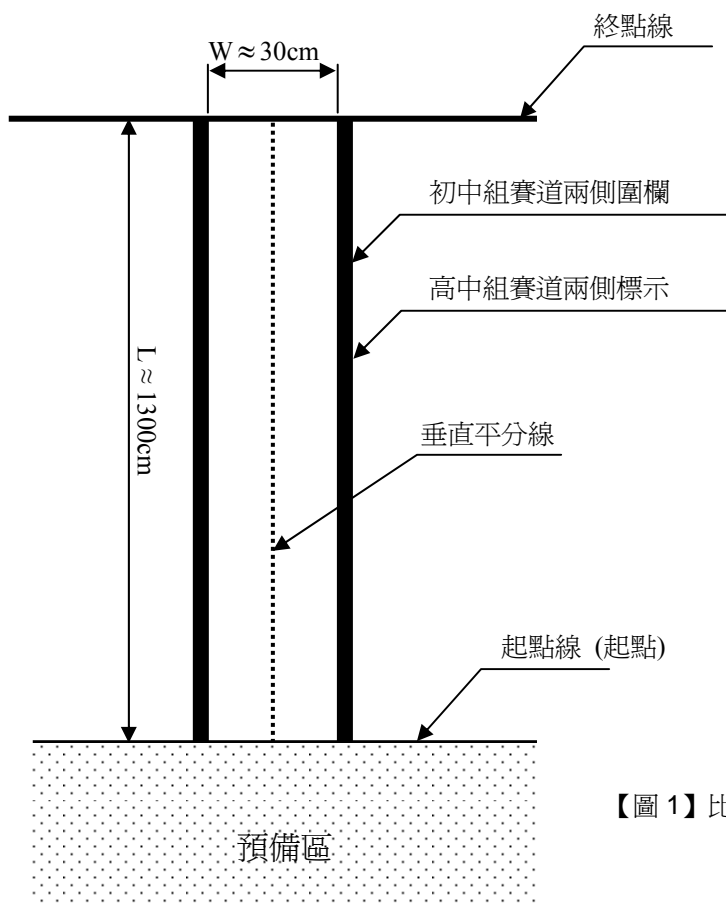
Museu das Comunicações 2013 – Concurso de Construção de Dispositivos Electrónicos
2013 Communications - Museum Electronic Device Construction Competition

犯規：以下犯規視其違反程度，嚴重者將會被取消比賽資格

1. 作品以任何對賽道造成損害的方式進行比賽；
2. 參賽者在未得工作人員同意下於比賽期間觸碰作品；
3. 參賽作品違反尺寸規格要求；
4. 沒有採用經過大會檢驗之作品進行比賽；
5. 參賽者未得工作人員同意前，在比賽進行期間故意進入指定的比賽場地；
6. 參賽者不遵守工作人員指示進行比賽；
7. 參賽者不使用集成電路 555 於「運算單元」中；
8. 當比賽開始後，隊員對作品進行有任何有助其活動的動作（例如：使用遙控方式使作品停下）

其他：

1. 參賽者需注意用電安全；
2. 參賽者請自備維修工具，主辦機構將不會提供；
3. 博物館內設有測試場地，參賽者可於正式比賽前於博物館開放時間內到館進行測試。



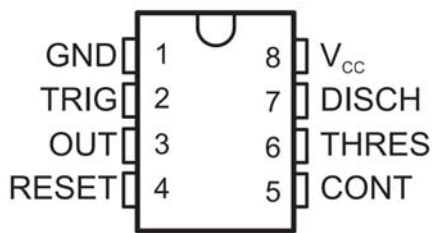
【圖 1】比賽場地示意圖



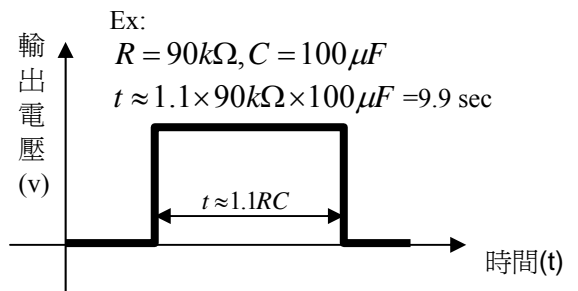
附錄：

555 定時器簡介

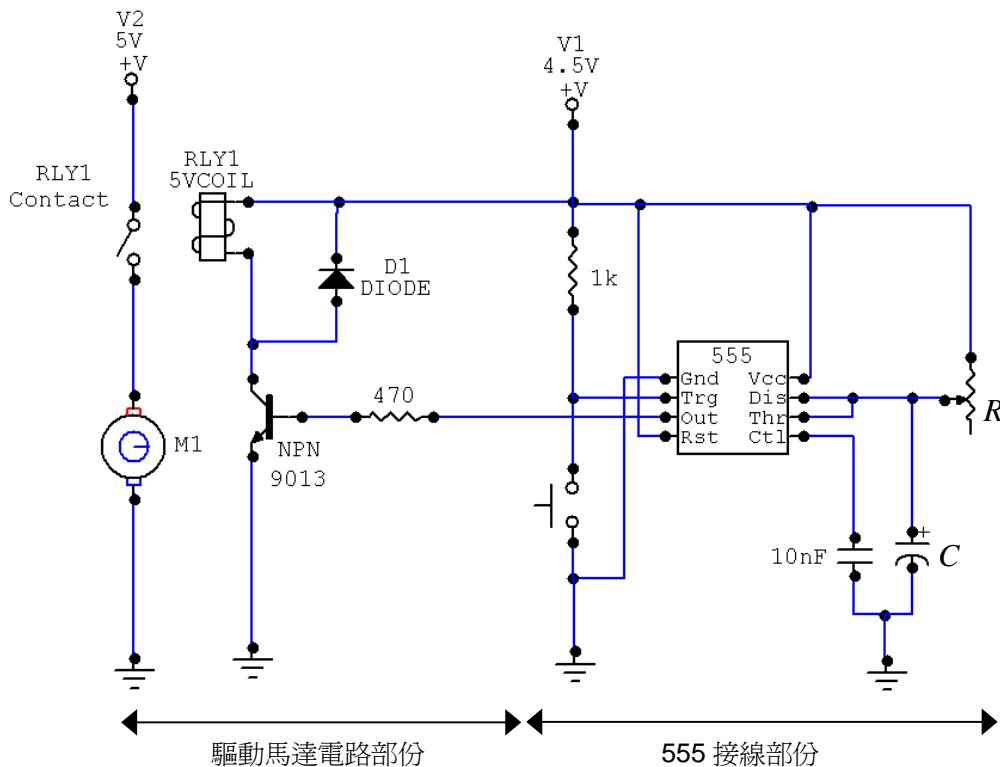
555 定時器是一種常用的集成電路，只要外接電阻 R 及電容 C 就可以成為簡單的定時開關電路，其開關時間值約為 $t \approx 1.1RC$ ，電路用途廣泛，例如可以應用於控制樓梯燈，使其開啓一段時間後能自動熄滅，或控制直流馬達使其轉動一定時間(電路圖見圖 4)。



【圖 2】集成電路 555 接腳圖



【圖 3】輸出電壓圖



【圖 4】控制直流馬達轉動時間的電路圖



2013年度通訊博物館電子裝置製作比賽

Museu das Comunicações 2013 – Concurso de Construção de Dispositivos Electrónicos
2013 Communications - Museum Electronic Device Construction Competition

報名表格 / **Ficha de Inscrição** / Registration Form

請用正楷填寫；本表格所收集的個人資料，謹用於活動安排並限為內部查閱 / É favor preencher o formulário em letras maiúsculas. Os dados pessoais recolhidos nesta ficha são para uso exclusivo desta actividade e para consulta interna. / Please fill up the form in block letters. Personal data collected in this form will be used for the arrangement of activity, and restricted for internal reference.

本人願意 / 不願意 在日後收到通訊博物館的服務或活動宣傳通知。
Requerente quer / Não quer receber informação promocional do Museu das Comunicações.
Applicant wants / Does not want to receive promotional information from Communications Museum.

I. 參賽學生資料 / **Informação dos Participantes** / Particulars of Participant

每組可由1至4名學生組成 / 1 - 4 *estudantes por grupo* / One to four students per team

學生 Estudante(s) Students	中文姓名 Nome em Chinês Name in Chinese	葡文姓名 (證件上拼音) Nome em Português Name in Portuguese	聯絡 - 電話 / 電郵 Contactos – Tef. / E-Mail Contact - Tel. / E-Mail	年級 Ano Grade
組長 Líder Leader				
組員 Membro(s) Member(s)				

II. 學校資料 / **Informação da Escola** / Particulars of School

學校 Escola School	
-------------------------------	--

	中文姓名 Nome em Chinês Name in Chinese	葡文姓名 (證件上拼音) Nome em Português Name in Portuguese	聯絡 - 電話 / 電郵 Contactos – Tef. / E-Mail Contact - Tel. / E-Mail
指導老師 Professor(es) supervisor(es)			
Supervising teacher(s)			



2013年度通訊博物館電子裝置製作比賽

Museu das Comunicações 2013 – Concurso de Construção de Dispositivos Electrónicos
2013 Communications - Museum Electronic Device Construction Competition

參賽須知 / INSTRUÇÕES / INSTRUCTIONS

1. 報名表須於**2012年12月13日**下午5時30分前，送交至馬交石炮台馬路7號通訊博物館，或透過網站線上報名（<http://macao.communications.museum>）。

Até às 17h30 do dia **13/12/2012**, a Ficha de Inscrição deverá ser entregue à mão ao Museu das Comunicações, sitio na Estrada de D.Maria II, n.º.7, Macau, ou através de inscrição *online* em <http://macao.communications.museum>.

Before 17:30 on **13/12/2012** the completed Registration Form should be handed to the Communications Museum situated at Estrada de D.Maria II, no.7, Macao SAR, or submitted through online registration at <http://macao.communications.museum>.

2. 參賽者須帶同其作品於指定日期抵達通訊博物館參加比賽。

Os participantes devem trazer os seus dispositivos e chegar ao Museu da data indicada para participarem na prova do Concurso.

Participants should take their devices and arrive at the Museum on indicated date for the Competition.

3. 其他比賽詳情，請向校方索閱「2013年度通訊博物館電子裝置製作比賽章程」或瀏覽通訊博物館網站（<http://macao.communications.museum>）

Para outros detalhes de concurso, é favor consultar as Regras e Regulamento do “Concurso do Museu das Comunicações, 2013 – Construção de Dispositivos Electrónicos” ou visitar o website do Museu através de <http://macao.communications.museum>

For other details of the Competition, please refer to the Rules & Regulations of “Communications Museum of Macao, 2013 - Electronic Device Construction Competition” distributed to schools or visit the website of Communications Museum of Macao (<http://macao.communications.museum>).

4. 任何查詢請聯繫通訊博物館楊先生 (電話：2871 8063 / 2871 8570；傳真：2871 8018；電郵：info@macao.communications.museum)。

Para qualquer informação adicional é favor contactar o Sr. Alan leong, através de telefone: 28718063 / 28718570, fax: 28718018 ou E-mail: info@macao.communications.museum

For any inquiries, please do not hesitate to contact Mr. Alan leong (Tel: 28718063 / 28718570; Fax: 28718018; Email: info@macao.communications.museum)

報名表格可影印 /

Aceitam-se Fotocópias da Ficha de Inscrição /

Photocopy of Application Form is accepted